

昔年

大连工业大学艺术设计学院

DESIGN

PORTFOLIO

个人设计作品集

---

# PERSONAL INFORMATION

## 自我介绍

### 基本信息

姓名：昔年

性别：男

年龄：21岁

常住地：辽宁沈阳

### 工作信息

所在学校：大连工业大学

所在学院：艺术设计学院

### 学历信息

大连工业大学 / 产品设计学士/2026

### 软件能力

SOILDWORKS,KEYSHOT,RHINO,INVENTOR, ANSYSM, AIGC

### 荣誉证书

大连工业大学2023-2024学年第二学期“三等综合”奖学金、2024-2025学年第二学期“二等综合”奖学金、英语四级证书。



# TABLE OF CONTENTS

# 作品集目录



**1**

AI workflow

**2**

毕业设计

**3**

建模

**4**

实习经历

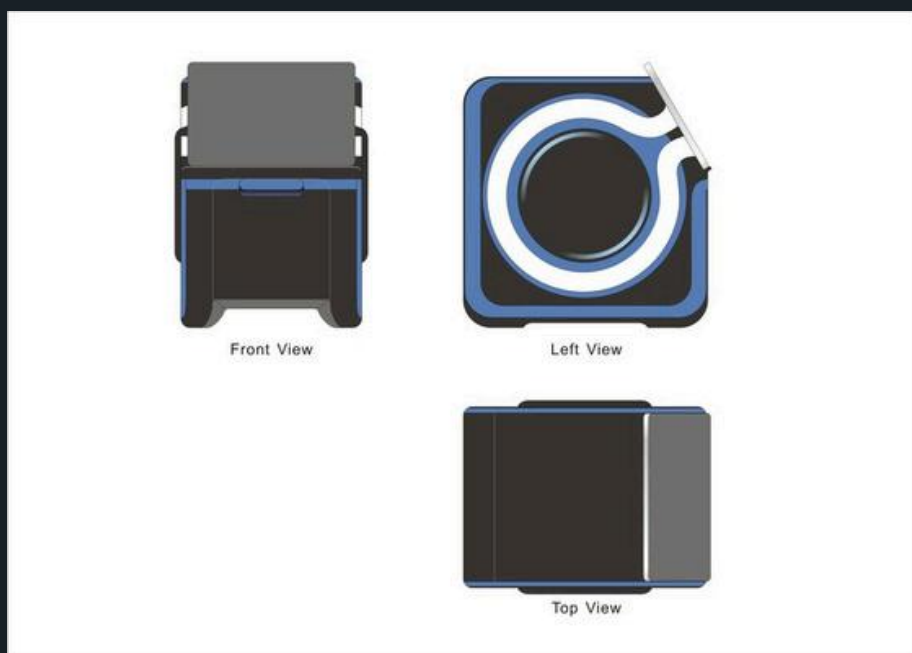
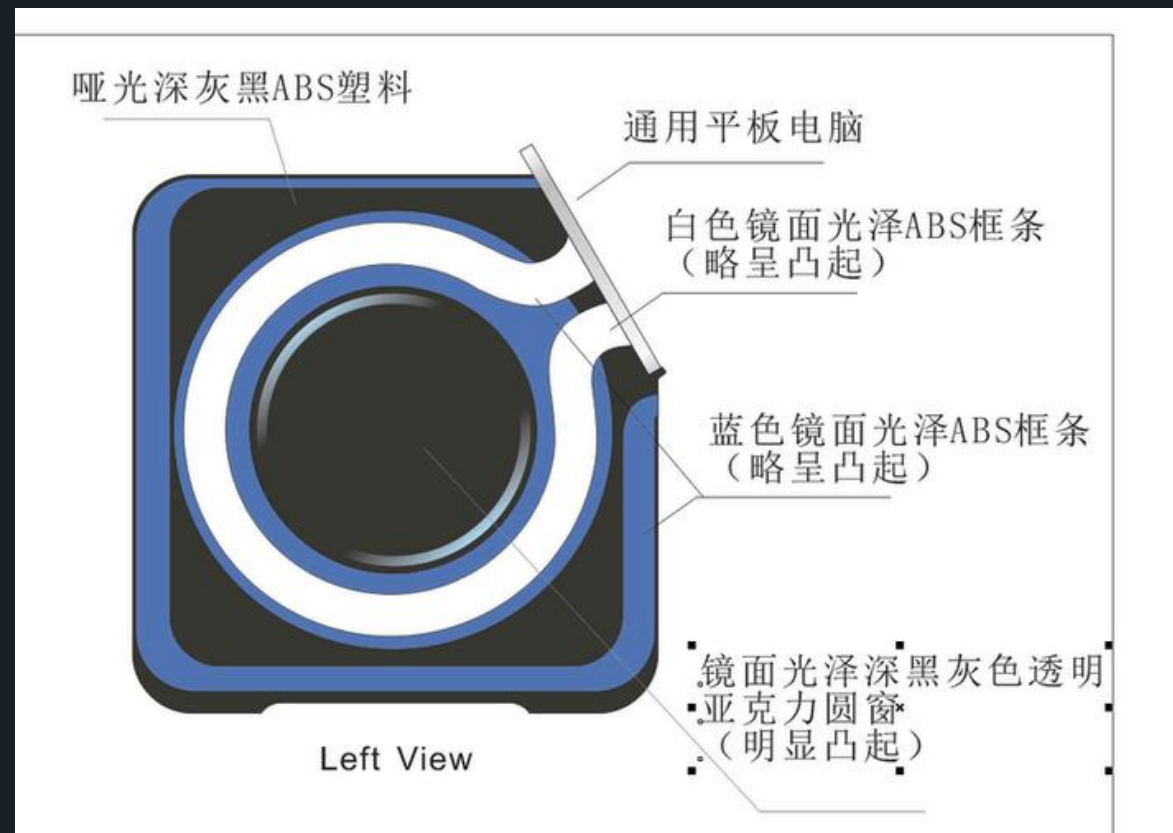
**5**

渲染

# AI workflow

1

# AI 工作流 演示



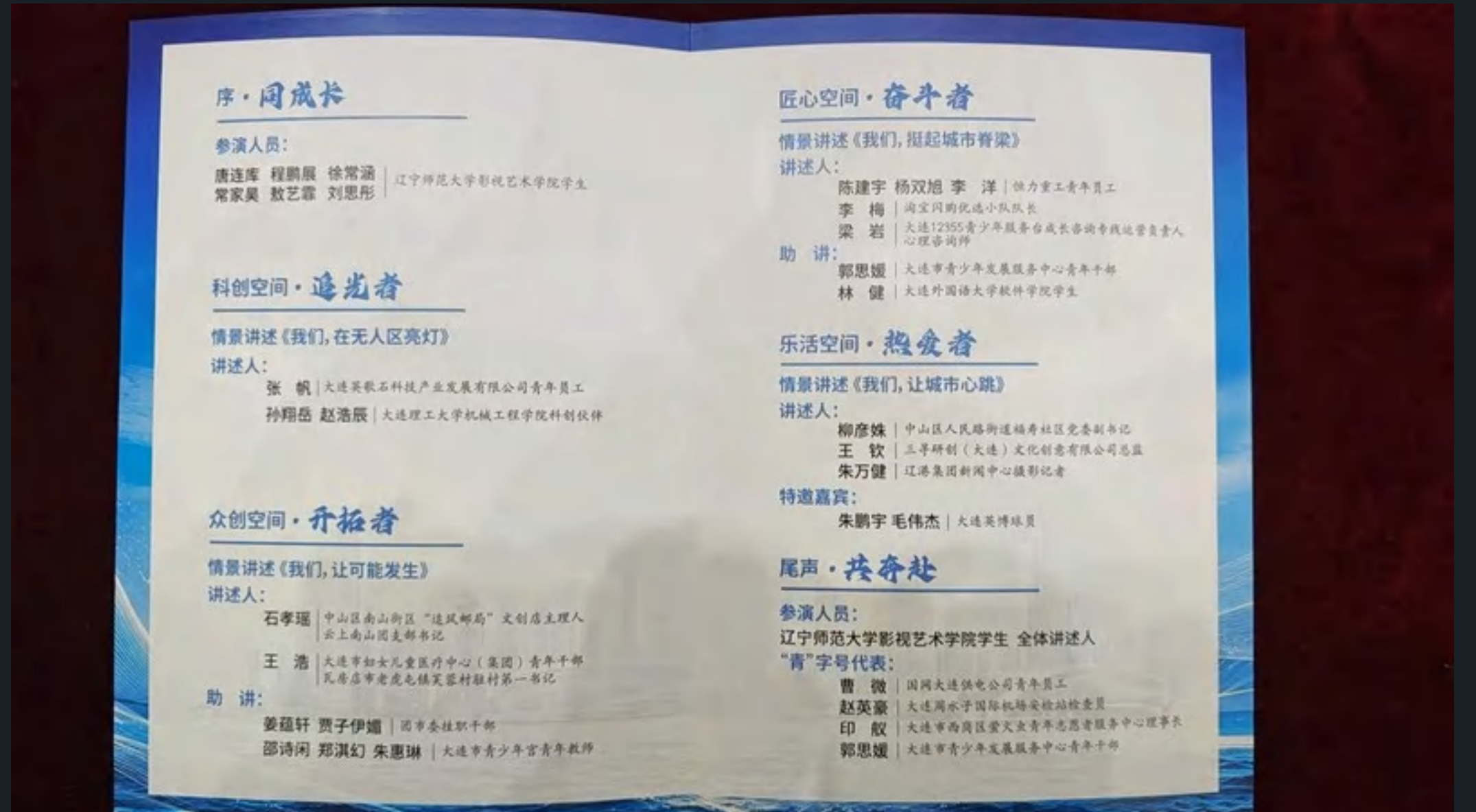
# 场景设计



# 平面设计



# 平面设计



# 大连达沃斯论坛文创设计



正面



侧面



背面

# 大连达沃斯论坛文创设计



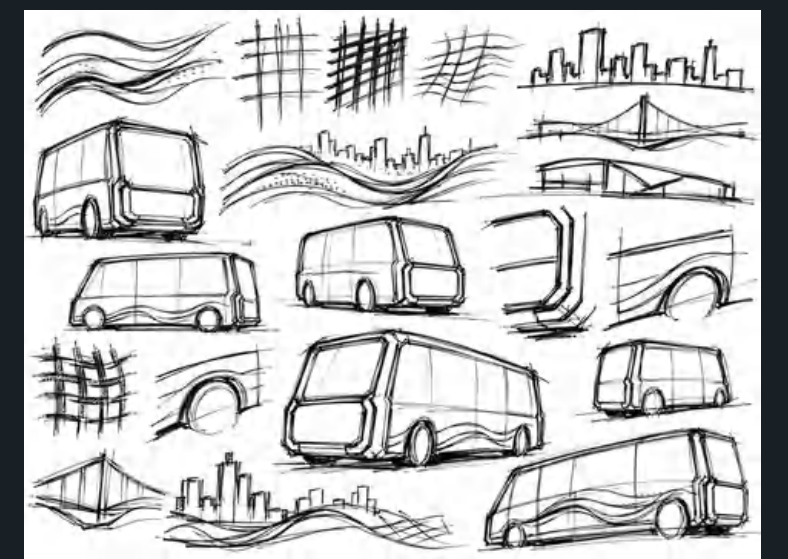
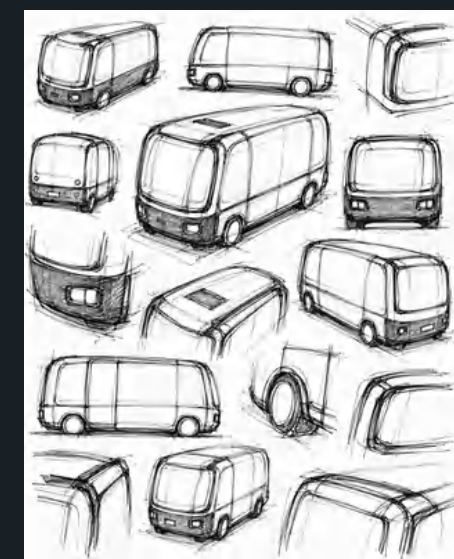
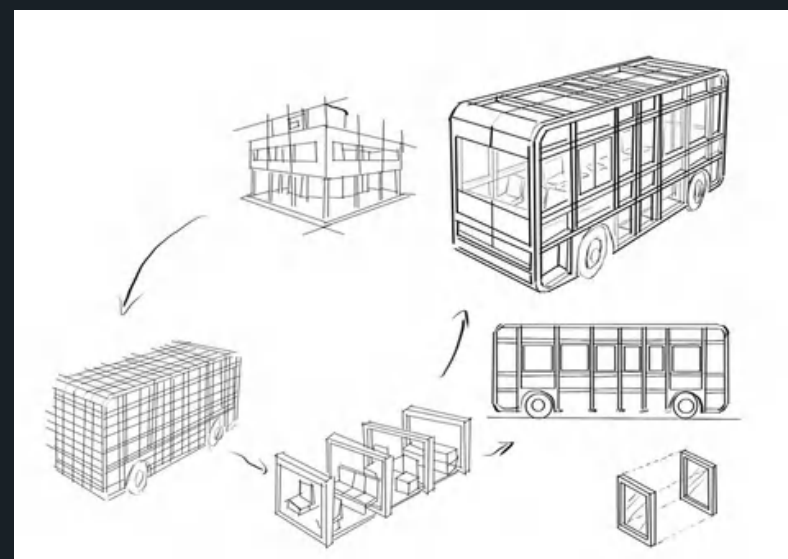
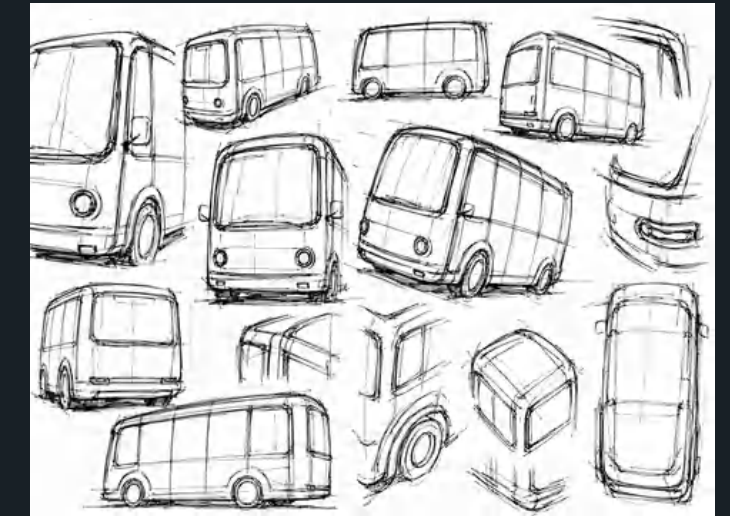
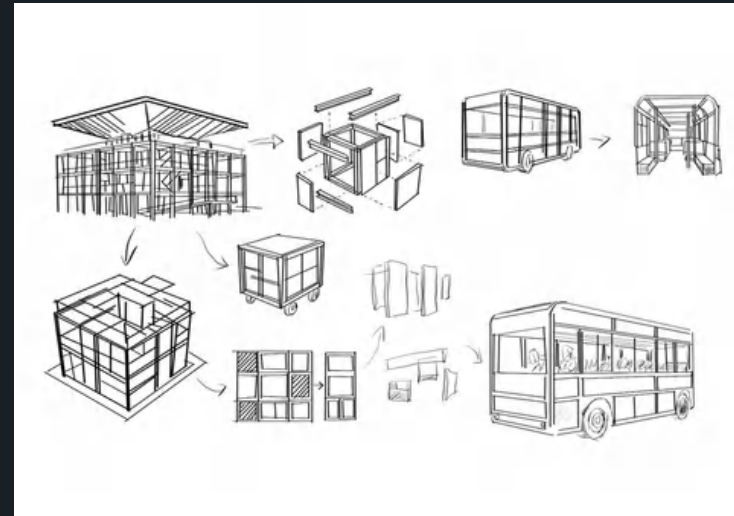


运用GEMINI  
生成场景图

2

# 毕业设计

# 构思草图



# 人机图



# 使用场景图





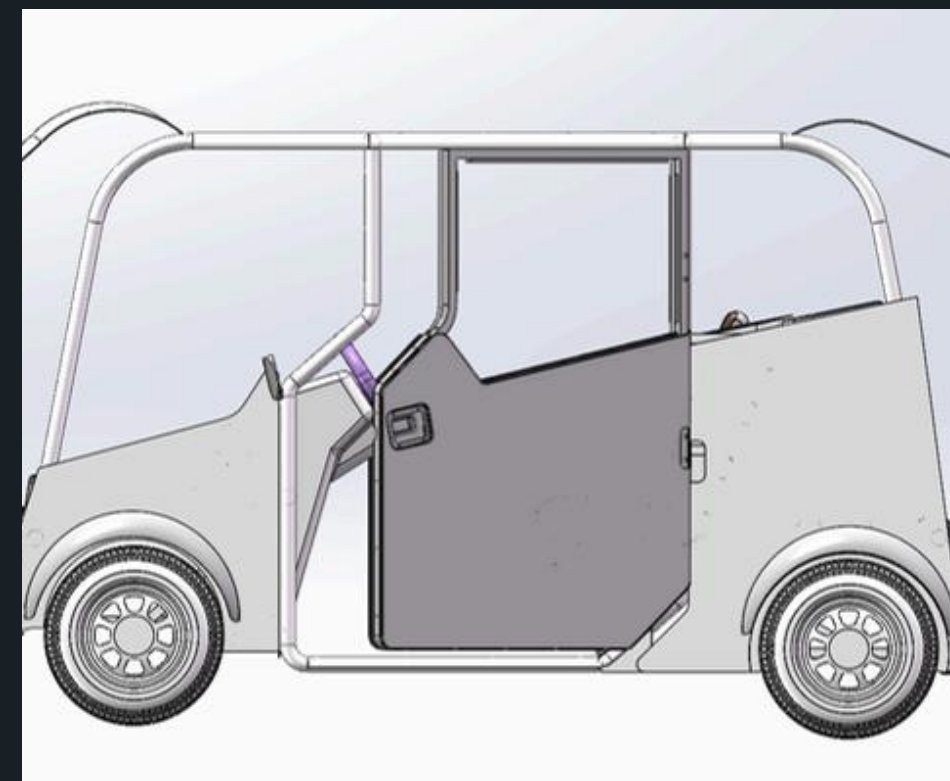
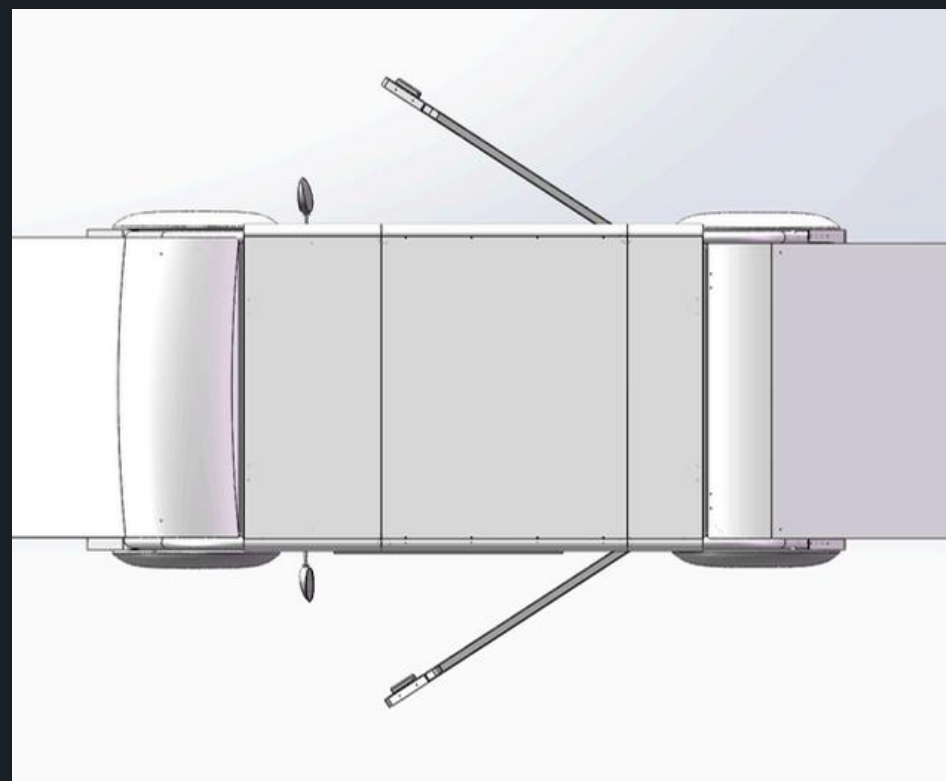
# 实物模型

---

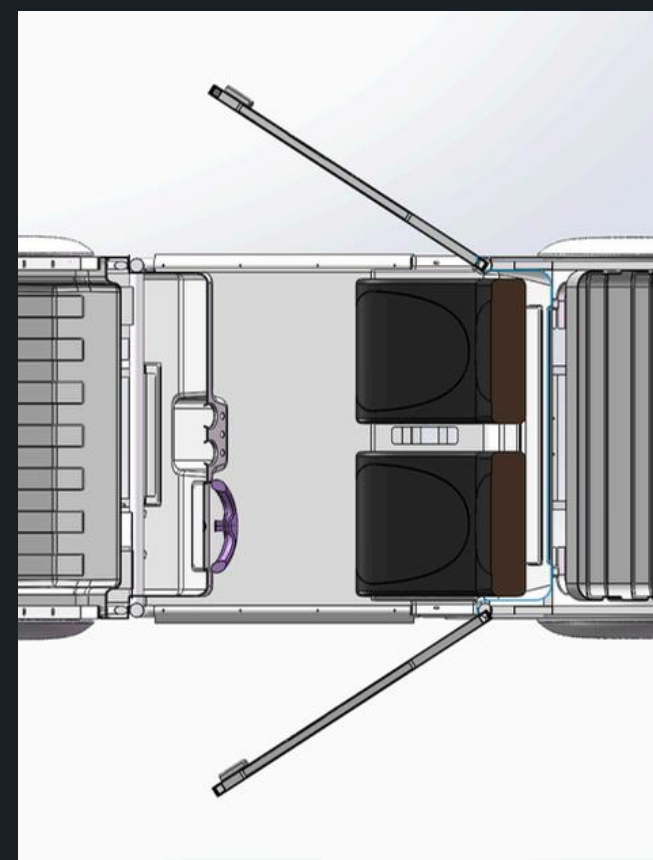
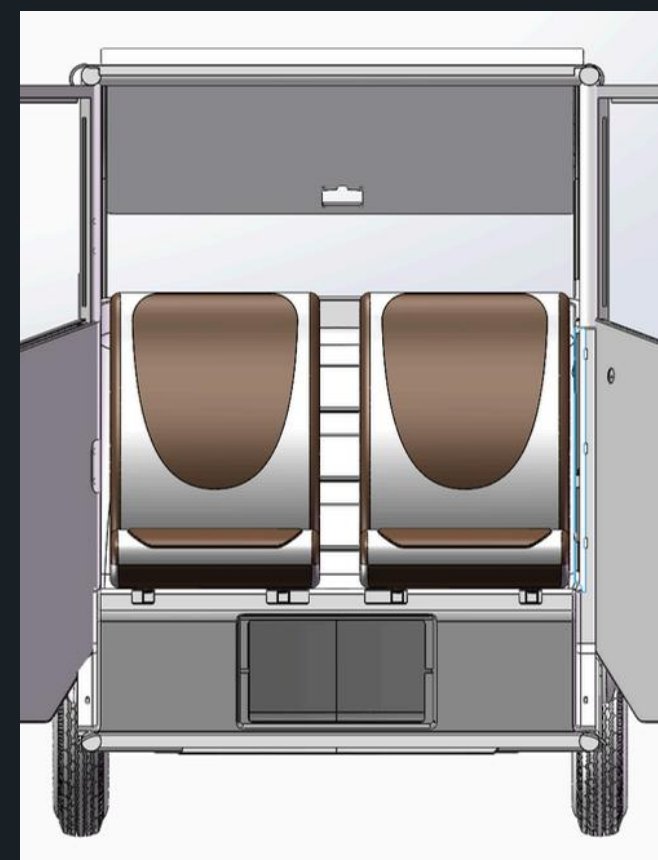
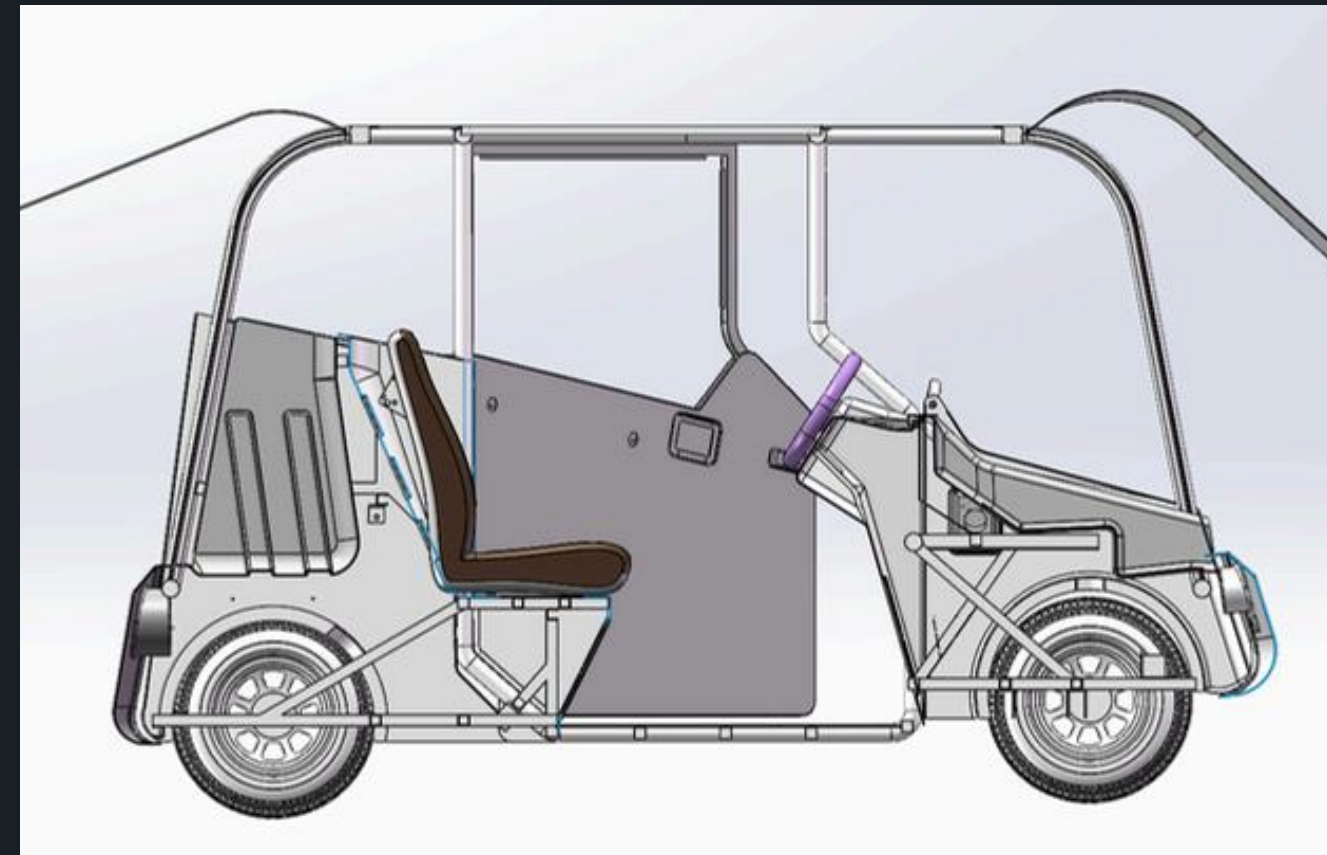
3

# 建模

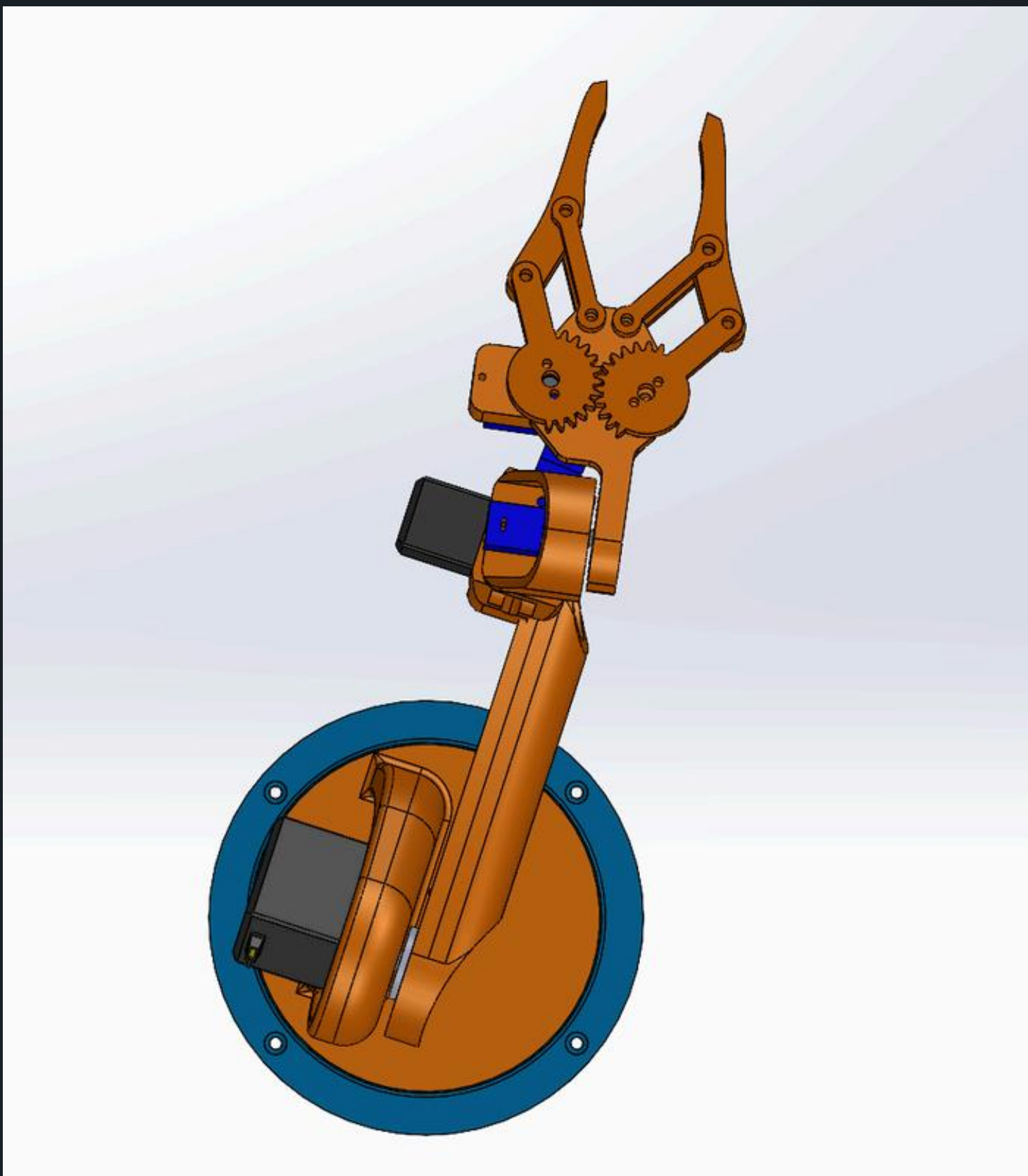
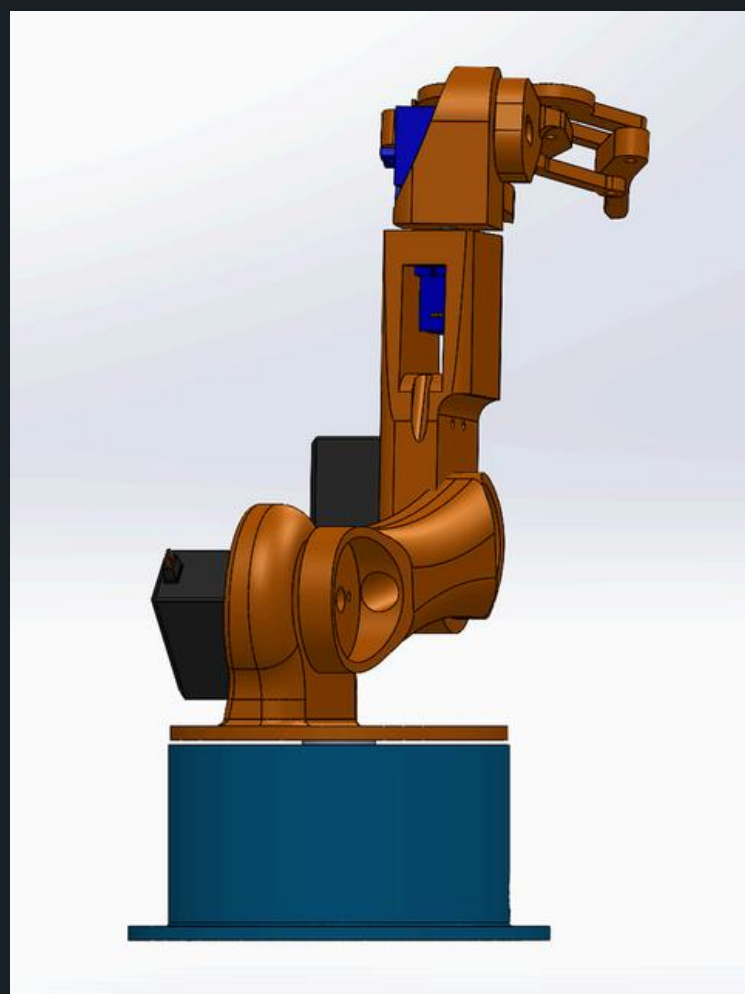
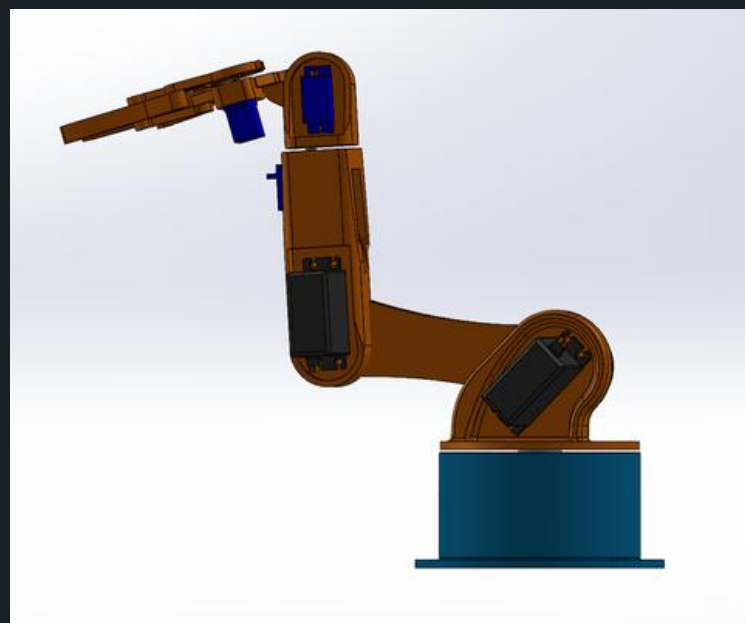
# 汽车建模



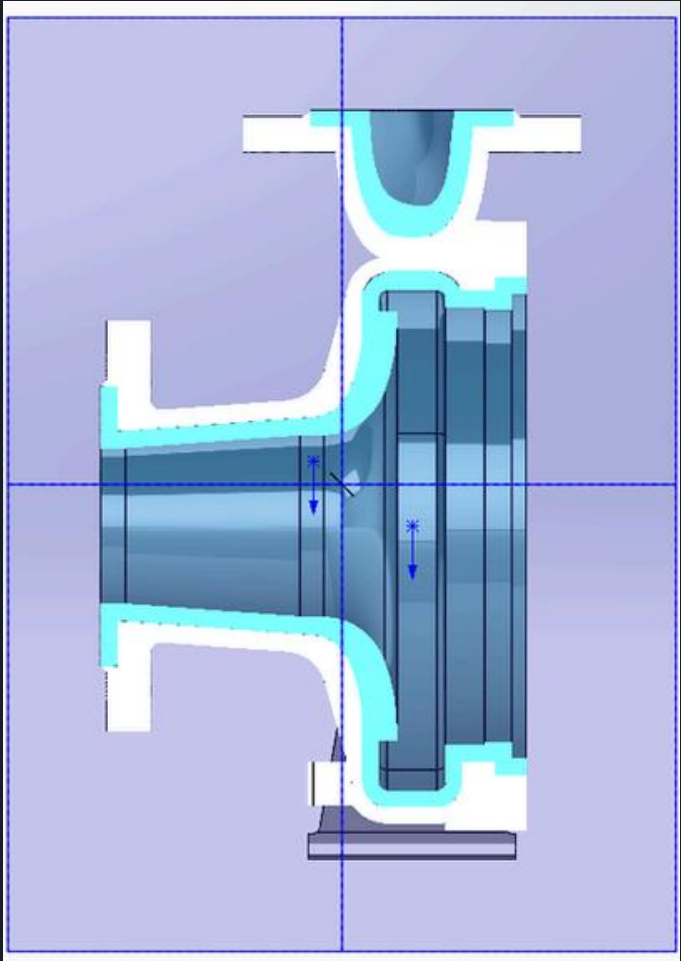
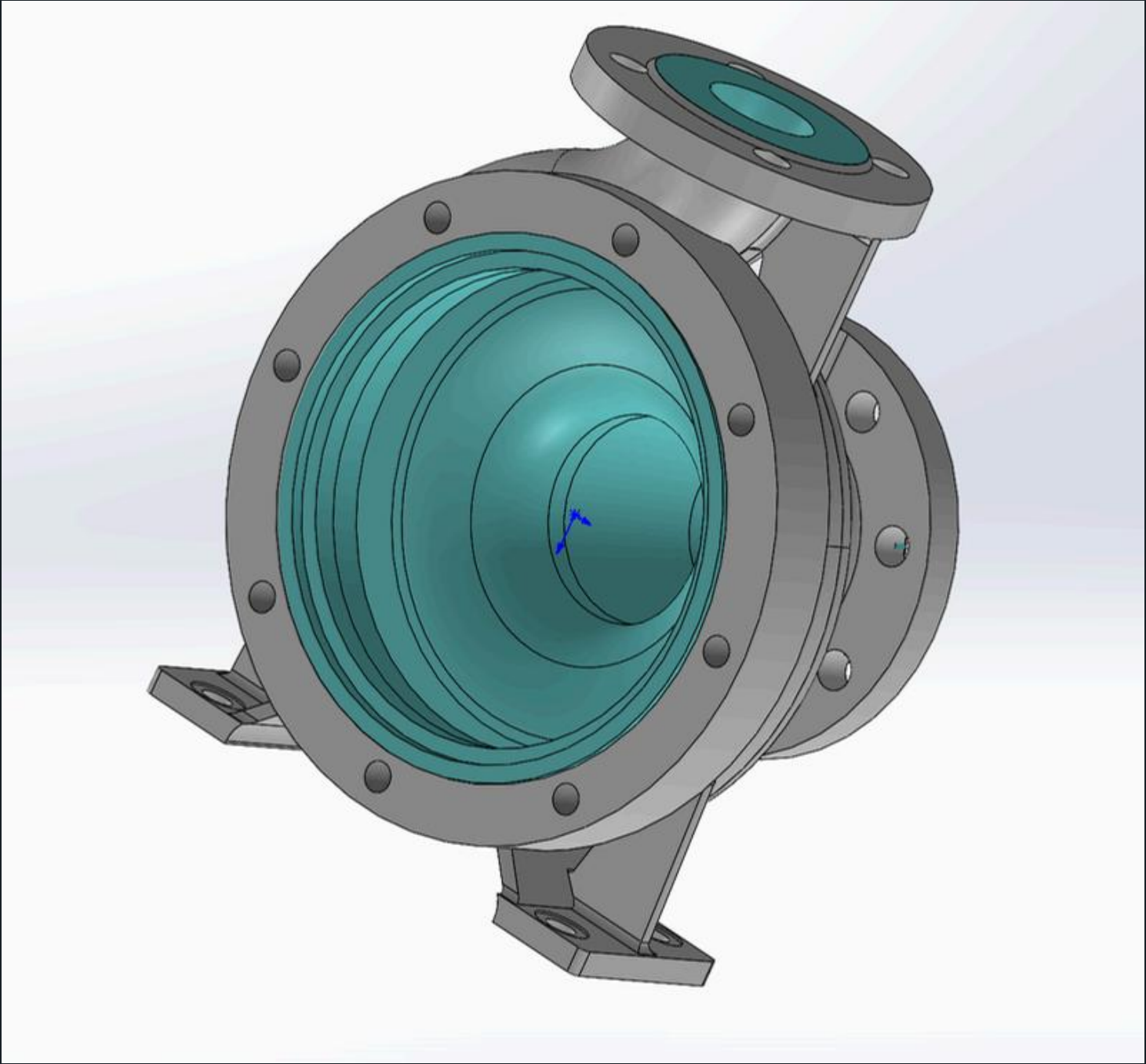
# 剖视图



# 机械臂建模

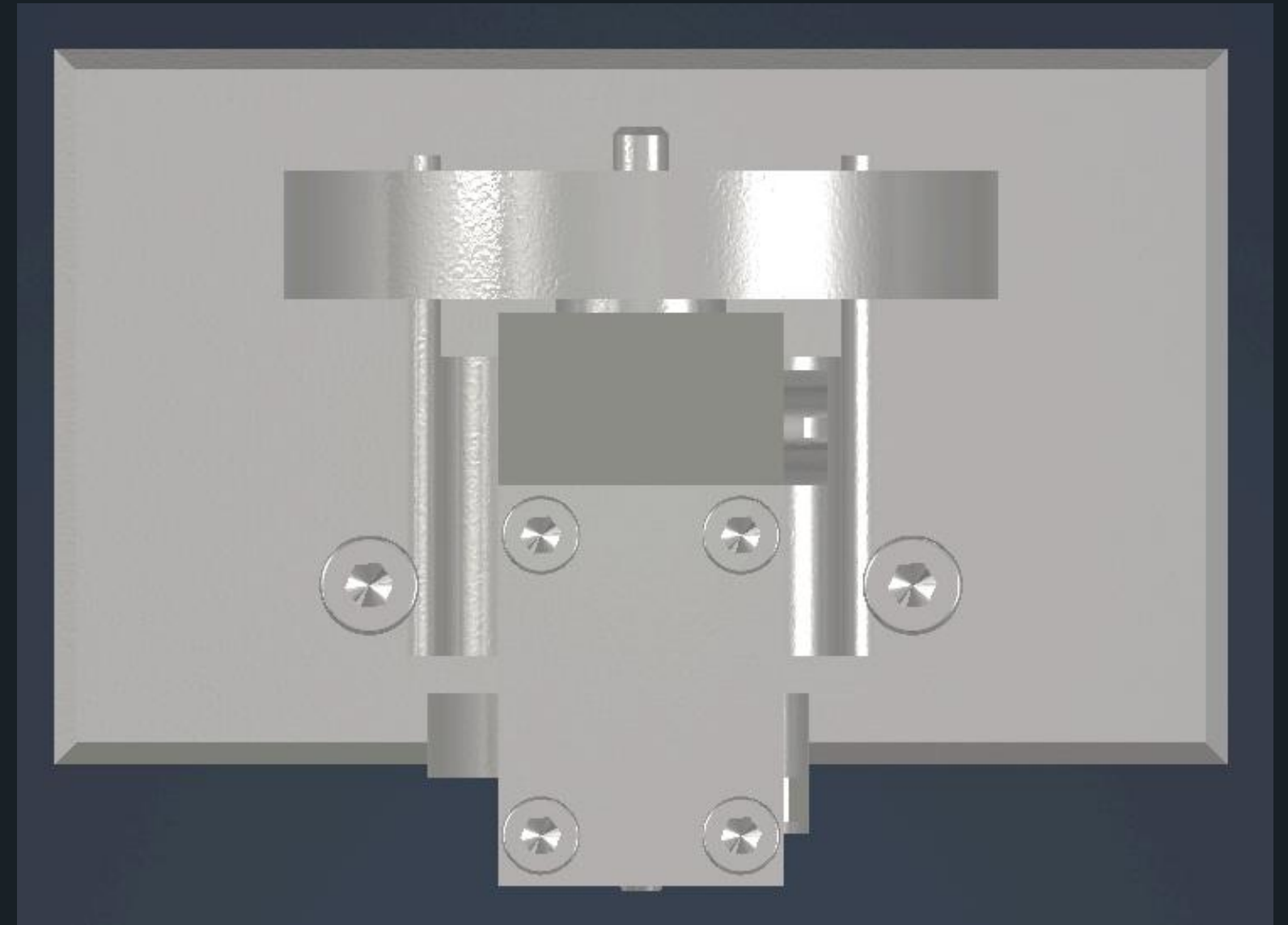
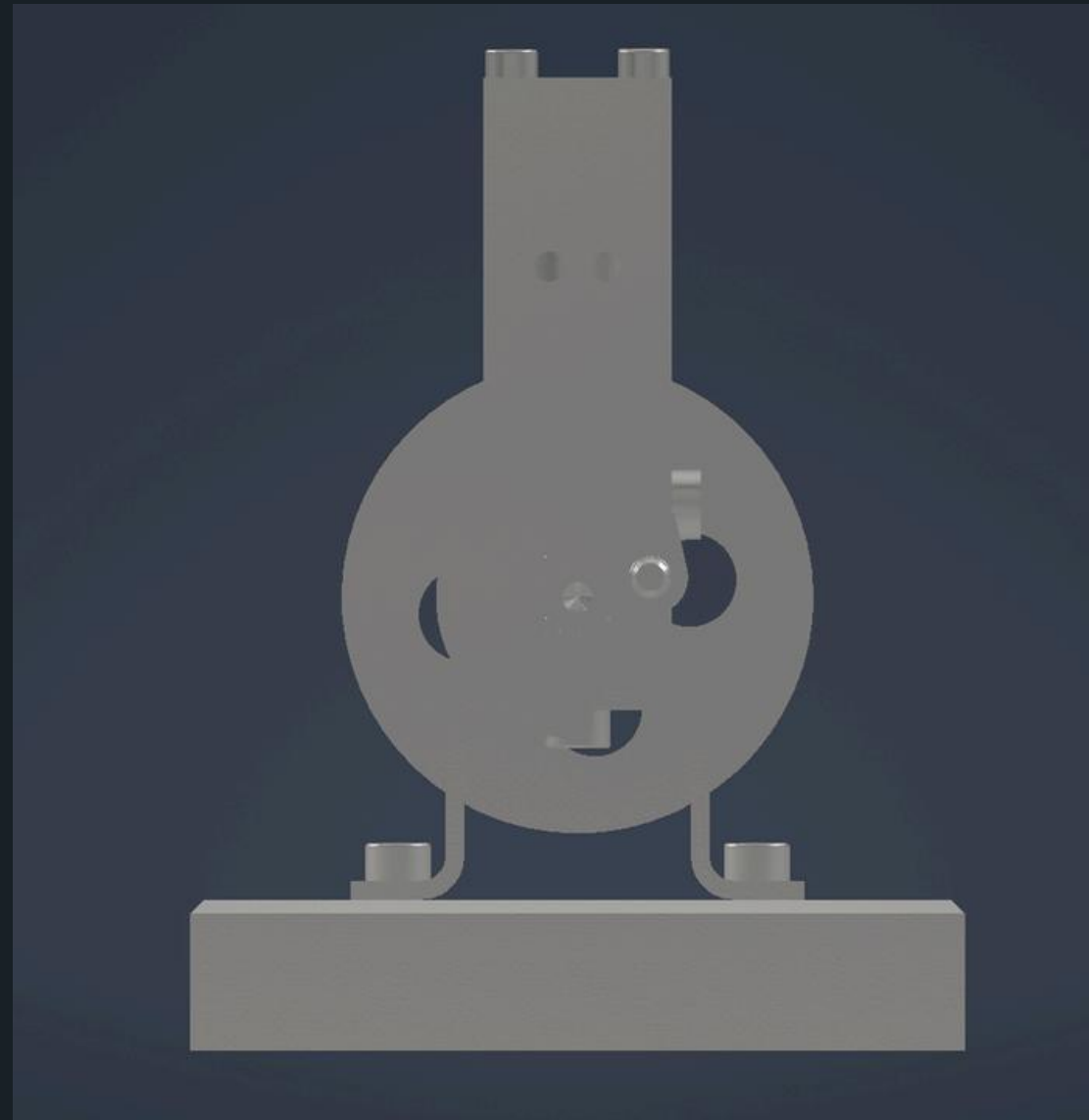
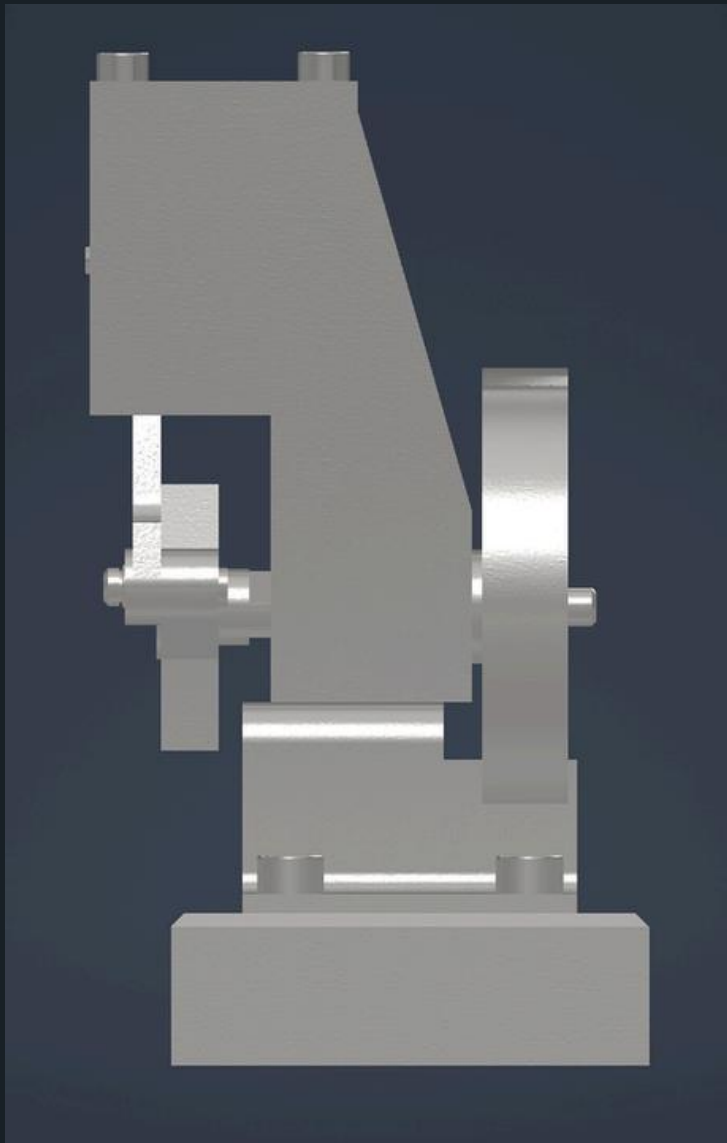


# 涡轮增压器



# INVENTOR

## 活塞式气动马达



# 实习经历

4

# 牛河梁博物馆 扫描文物



# 大阪世博会 参展



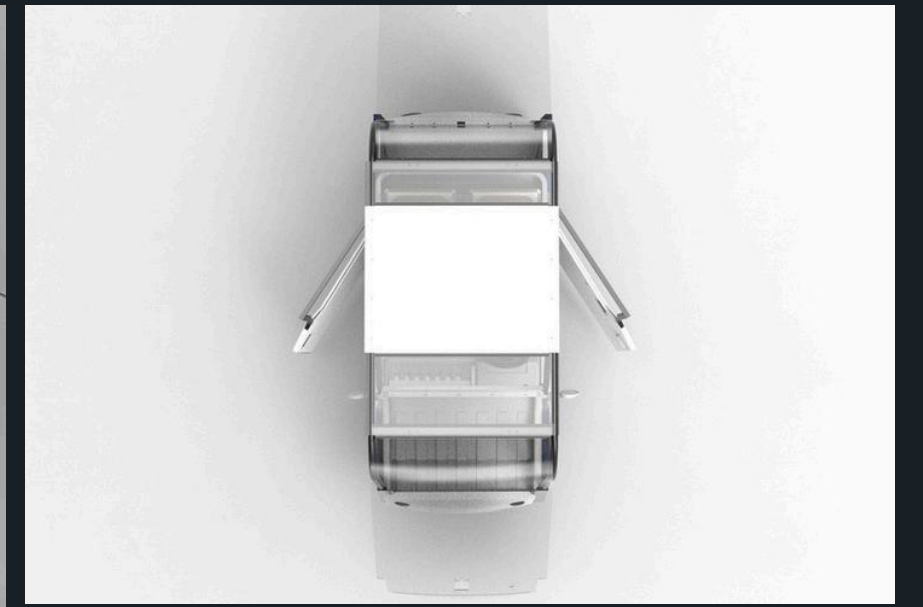
# 数字化文物模型 并在日本参展



渲染

5

# KEYSHOT渲染





**THANK  
YOU**